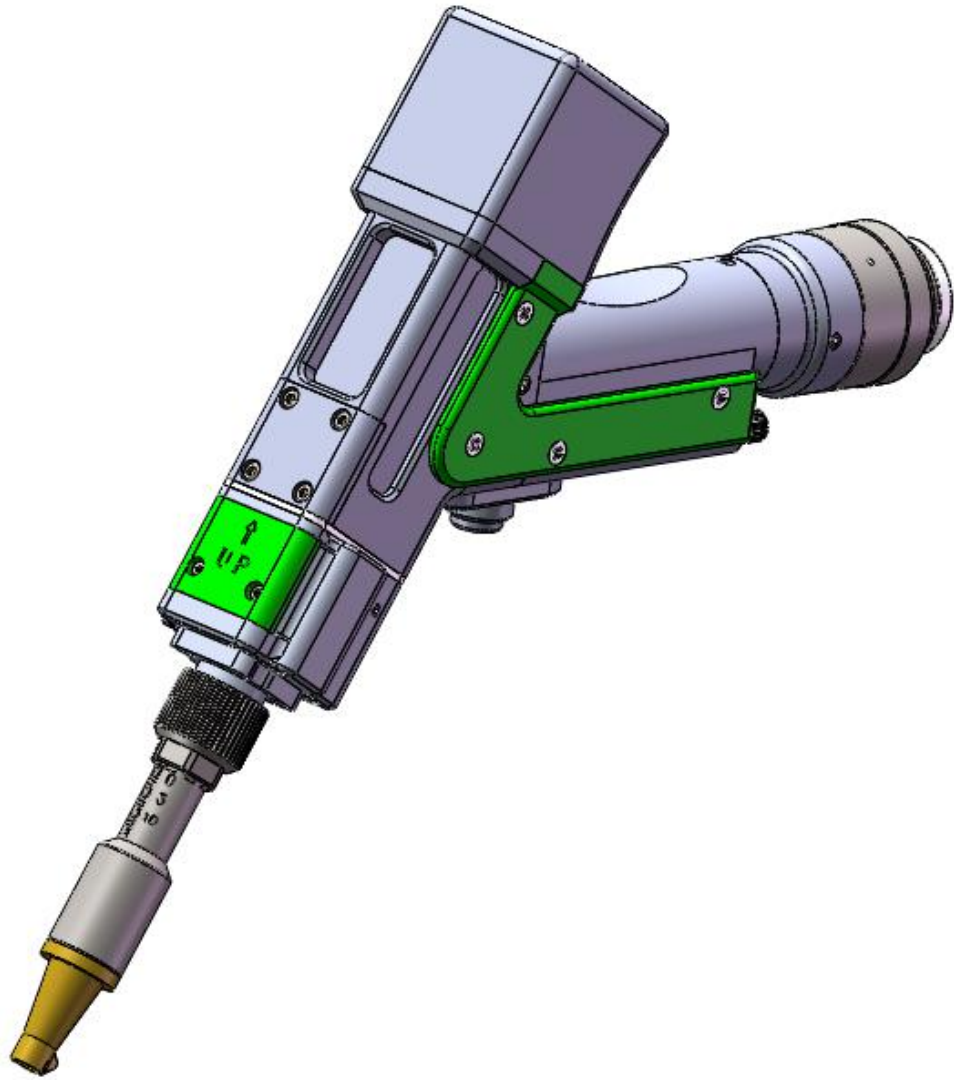


深圳市睿法智能科技有限公司

FWH20-S10A 智能单摆手持焊接头



深圳市睿法智能科技有限公司

Shenzhen RelFar Intelligent Technology Co., Ltd.

网址: www.relfar.com

电话: 0755-23143635

地址: 广东省深圳市宝安区福海街道和平社区思源一区 E 栋

发行日期 2022-1-19 版本:A

深圳市睿法智能科技有限公司

前言

感谢您选择本公司的产品！

为了使您对我公司有一个总体认识，本手册对此产品的特点、结构特征、技术参数、使用说明、保养维护等做了详细的介绍，在使用此产品前，请您仔细阅读本手册，这将有助于您更好的使用它。

由于产品功能的不断更新，您所收到的产品在某此方面可能与本手册陈述有所出入，在此谨表歉意。如在使用过程中有所疑问，请及时来电咨询，我们定当竭诚为您服务。

深圳市睿法智能科技有限公司

目录

目录.....	4
第一章 概述.....	5
1.1 产品参数.....	5
1.2 注意事项.....	5
第二章 结构特征.....	6
2.1 产品结构.....	6
第三章 产品安装.....	7
3.1 管路连接.....	7
3.1.1 冷却管路.....	7
3.1.2 辅助气体.....	7
3.2 光纤输入安装.....	8.9
第四章 维护与保养.....	10
4.1 光学镜片结构.....	10
4.2 光学镜片清洁.....	11
4.3 光学镜片拆装.....	12
4.3.1 准直镜片拆装.....	12
4.3.2 聚焦镜片拆装.....	13
4.3.3 保护镜片拆装.....	14
第五章 焊接系统.....	15
5.1 产品安装尺寸图.....	15
5.1.1 触摸屏安装尺寸.....	15
5.1.2 主板安装尺寸.....	16
第六章 电气.....	17
6.1 电气物料表.....	17
6.2 系统接线.....	18
6.3 CN5 供电接口.....	19
6.4 CN1 送丝机接口.....	19
6.5 CN2 激光器接口.....	20
6.6 CN3 温度传感接口.....	20
6.7 HMI 触摸屏接口.....	20
6.8 CN4 预留串口接口.....	21
6.9 CN6 外部启动与安全锁接口.....	21
6.10 CN7 通用输入接口 1.....	22
6.11 CN8 通用输出接口.....	22
6.12 CN9 通用输入接口 2.....	23
6.13 Galvanometer 振镜接口.....	23
第七章 HMI 操作介绍.....	24
7.1 HMI 功能介绍.....	24
7.2 HMI 操作介绍.....	25

深圳市睿法智能科技有限公司

7.2.1 参数设置.....	25
7.2.2 系统参数.....	25
7.2.3 送丝参数.....	26
7.2.4 设备参数.....	27
第八单 监控保护装置.....	27
8.1 保护镜片温度参数设定.....	28

深圳市睿法智能科技有限公司

第一章 概述

1.1 产品参数

名称	智能单摆手持焊接头
型号	FWH20-S10A
光纤接口	QBH
波长范围	1070±20nm
额定功率	≤2000W
准直焦距	50mm
聚焦焦距	150mm
焦点调节范围	-10mm~+10mm
光斑调节范围	0~5mm
辅助气压	≤1Mpa
重量	0.72Kg

1.2 注意事项

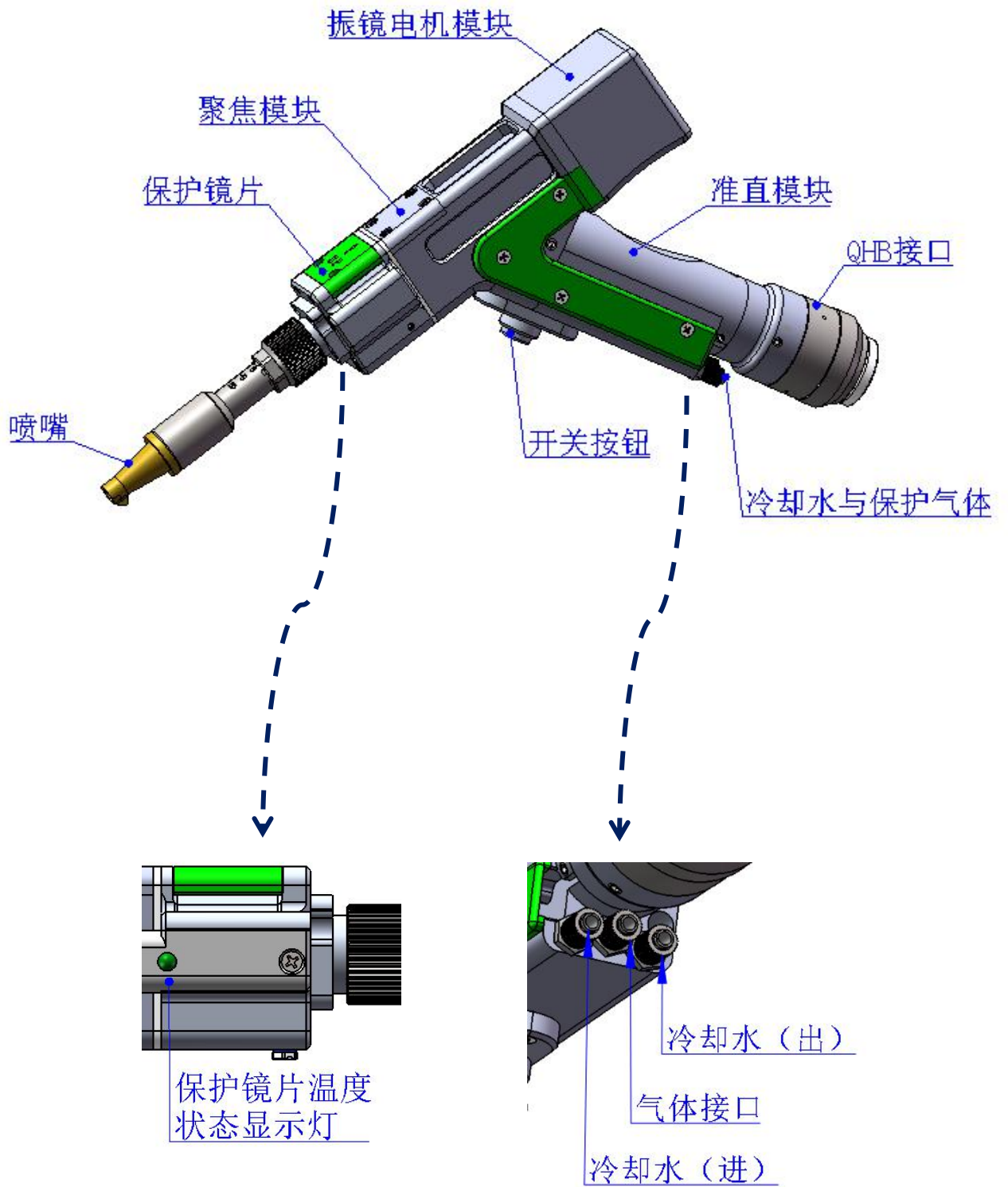
※ 为了保证人身安全，在操作前，请佩戴专用光纤激光防护眼镜。

※ 保持产品清洁，防止冷却液、冷凝水或其它异物侵入腔内，否则会造成相关零件功能污染和功能性影响。

深圳市睿法智能科技有限公司

第二章 结构特征

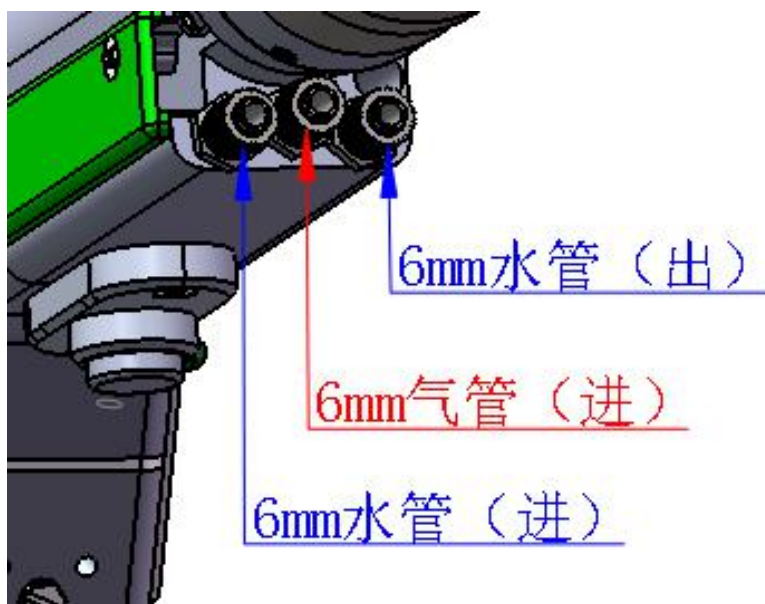
2.1 产品结构



第三章 产品安装

3.1 管路连接

冷却水路与辅助保护气体连接



冷却水与保护气体连接，以及使用要求：

注：常规使用气体：压缩空气（需要进行油水过滤）

常规使用气体有：氩气、氮气、压缩空气（需要进行油水过滤）。

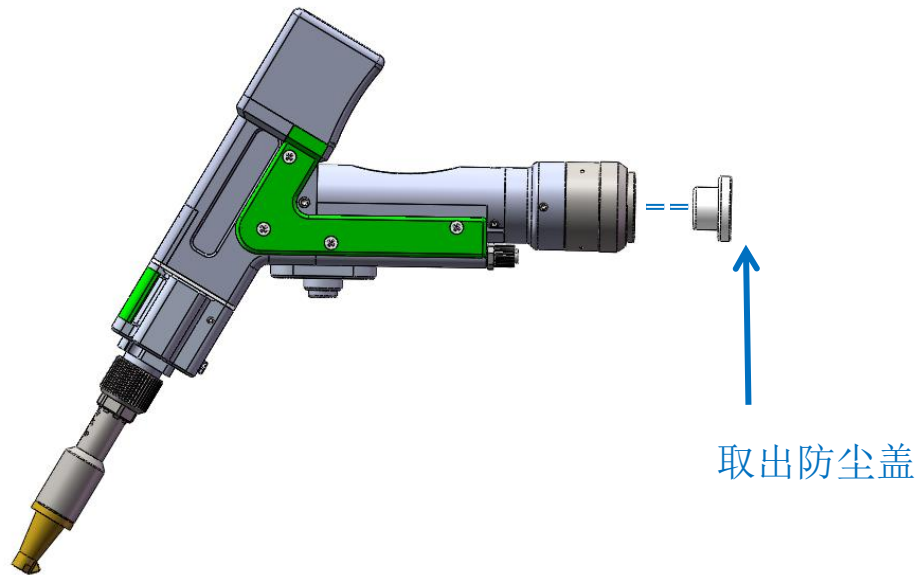
3.1.1 冷却水：接 6mm 气管，主要作用当腔内光路产生热量，通过内部结构件水路，冷却带走多余热量，保证焊接性能，冷却水管路要求串连，连接一进一出水流循环。

3.1.2 保护气体：接 6mm 气管，用于对接焊接气体保护，输入压力 $<1\text{Mpa}$ 。

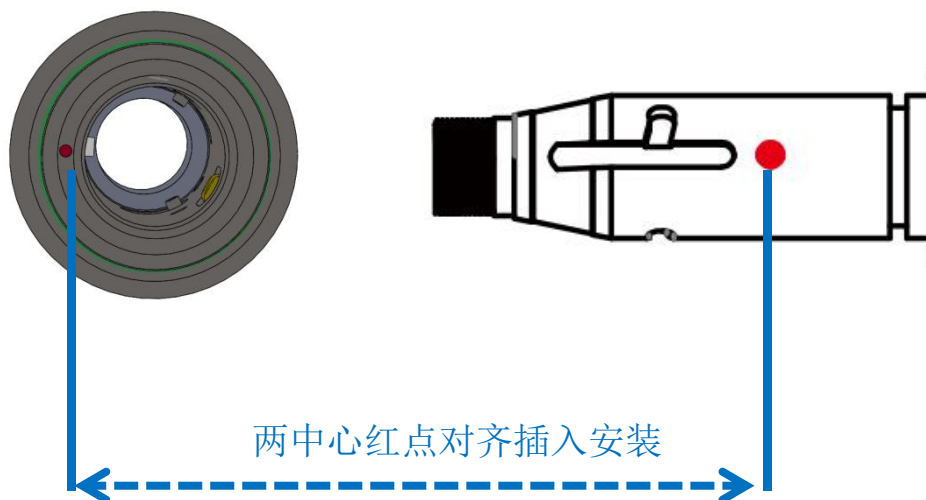
深圳市睿法智能科技有限公司

3.2 光纤输入安装

※ 将 QBH 水平放置, 取出防尘密封盖。

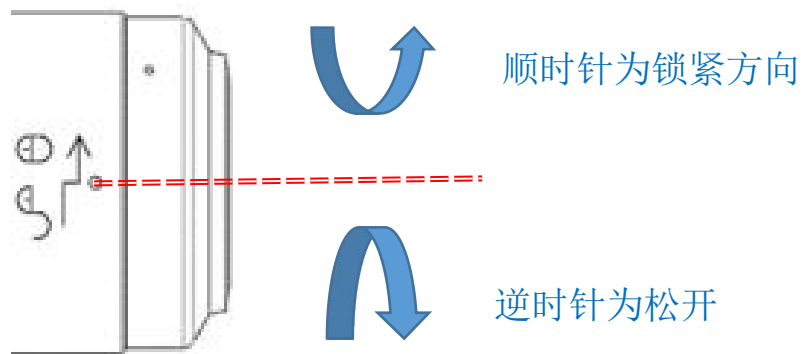


※ 光纤头上红点对准 QBH 红点, 慢慢将光纤头插入 QBH 中。



深圳市睿法智能科技有限公司

※ 将 QHB 拧至锁紧状态：顺时针方向旋至极限位置（可以感觉到“哒”的一声），向上提起转动外套，再次顺时针旋转转动外套直至压紧光纤头。

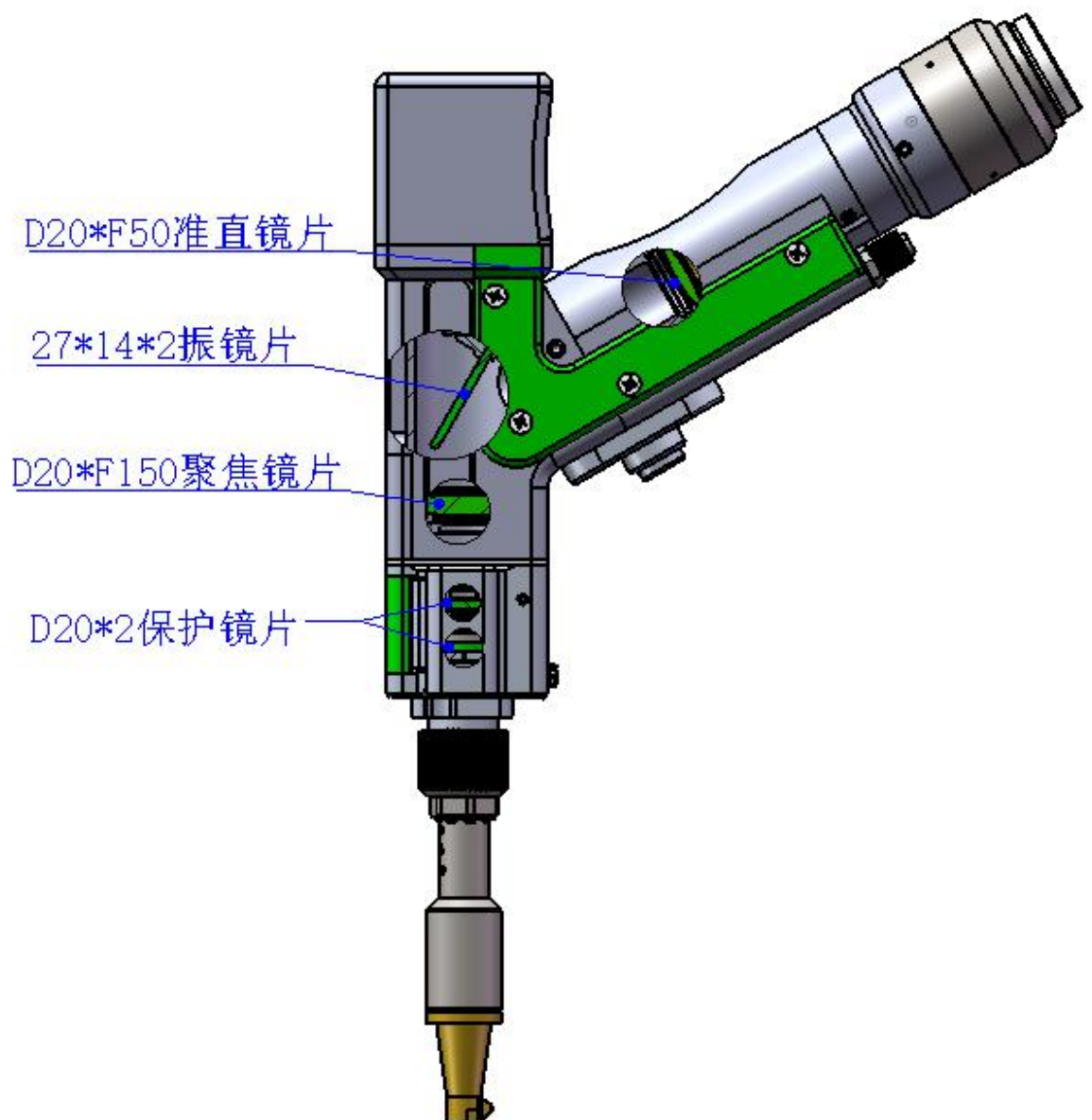


深圳市睿法智能科技有限公司

第四章 维护与保养

4.1 光学镜片结构

※更换部件都是在无尘车间内装配，除了保护镜抽屉可以拆装，其他模块原则上禁止拆卸。如必须查看准直镜片和聚焦镜片，振镜片，请把产品放置洁净环境下拆除。



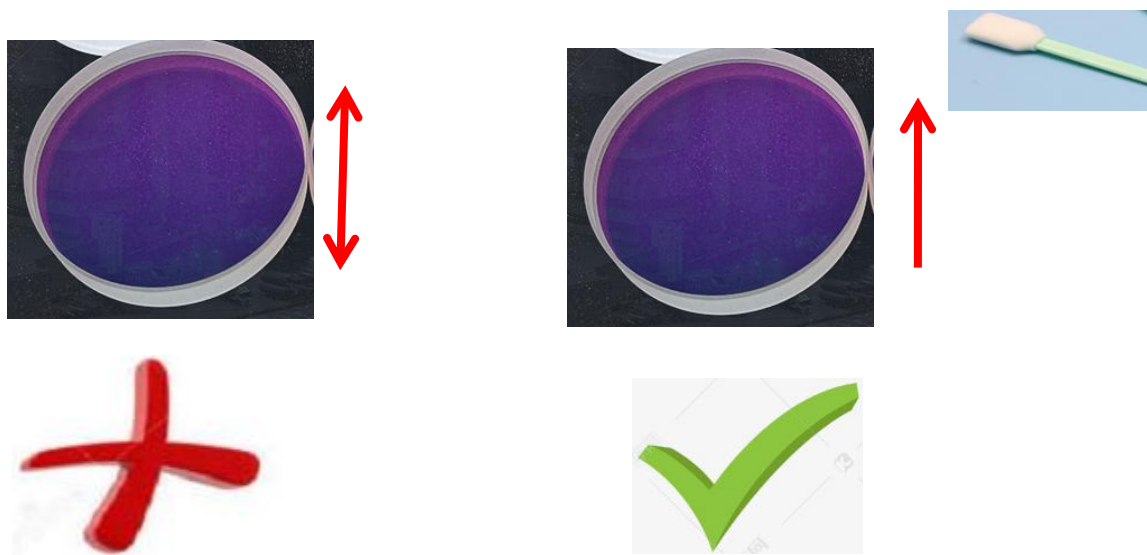
深圳市睿法智能科技有限公司

4.2 光学镜片清洁

※清浄光学镜片，操作方法与要注意要点：

※工具：无尘手套或无尘指套、无尘擦拭棉签、异丙醇、灌装干燥纯净的压缩空气。

※将异丙醇喷撒至无尘擦拭棉签上，镜片正对双眼，左手大拇指和食指轻轻捏住镜片的侧面边缘，右手持无尘擦拭棉签，从下往上或者从左往右，单一方向轻轻擦拭镜片正反两面，（切忌不能来回擦拭，以免镜片二次被污染）并用灌装干燥纯净的压缩空气吹拂镜片表面，确认清洁后镜片表面无任何异物。



深圳市睿法智能科技有限公司

4.3 光学镜片拆装

4.3.1 准直镜片拆装

工具：2mm 内六角扳手、专用夹具板手、无尘棉签、酒精

※拆装过程需要在洁净的场所完成，拆装镜片时必须带上无尘手套或无尘指套。

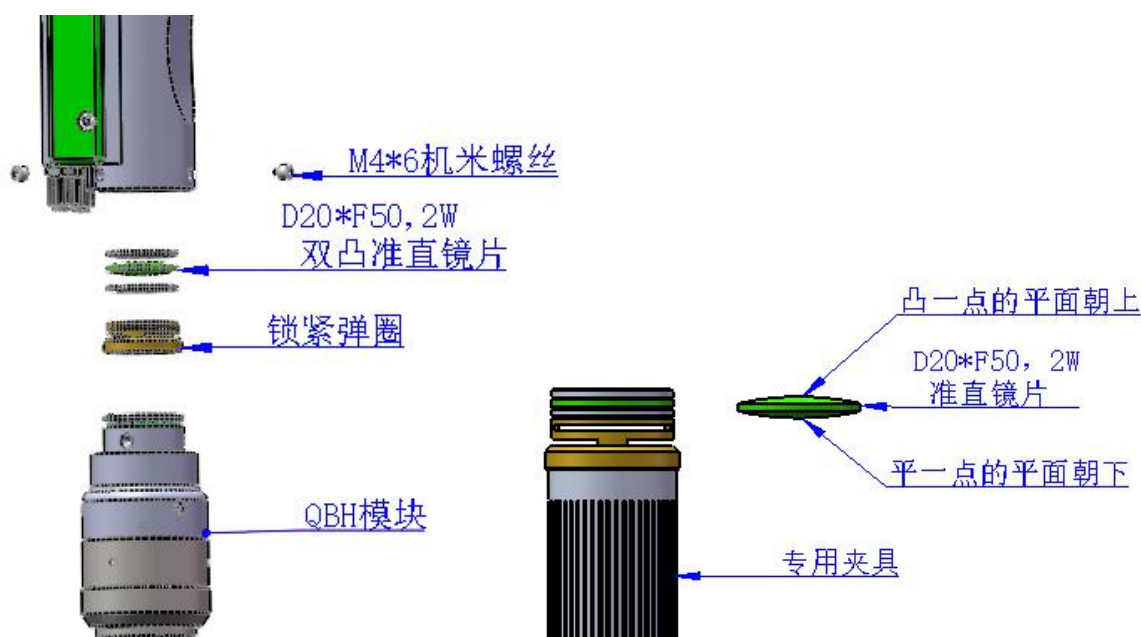
※拆装步骤：

第一步：首先清洁干净激光头表面所有灰尘。

第二步：用 2mm 的内六角扳手松开图中 3-M4*6 机米螺丝。

第三步：把 QBH 模块取出，并用美纹纸封好端口，防止灰尘进入腔体。

第四步：用专用拆装镜筒夹具，逆时针旋转松开锁紧弹圈，慢慢把焊接头向下取出。并用美纹纸封好端口，防止灰尘进入腔体，更换准直镜片。（注意，垫圈放置位置和厚度，此垫圈会影响光路问题，拆装后，记录下垫圈厚度尺寸。）



深圳市睿法智能科技有限公司

4.3.2 聚焦镜片拆装

工具：2mm 内六角扳手、无尘棉签、酒精、美纹胶纸

※拆装过程需要在洁净的场所完成，拆装镜片时必须带上无尘手尘或无尘指套。

※拆装步骤：

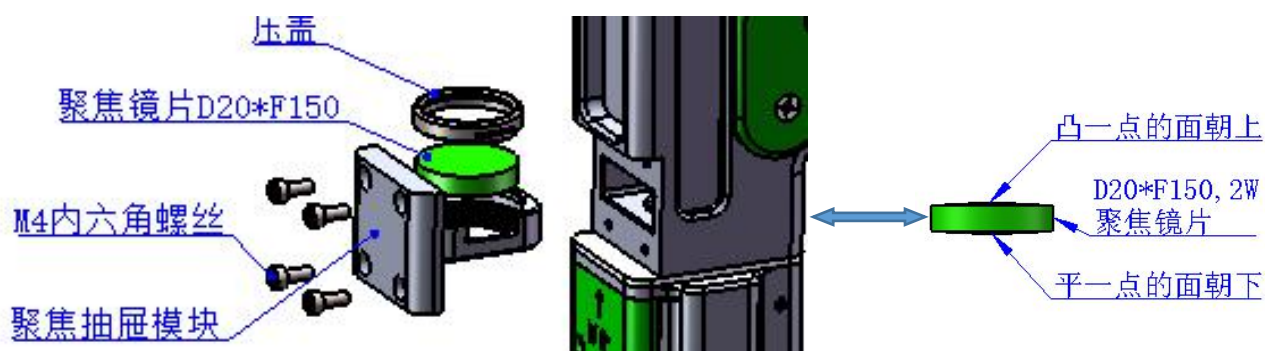
第一步：用 2mm 内六角扳手旋转松脱 M4 螺丝。

第二步：水平方向直接抽拉取出聚焦模块。

第三步：并用美纹纸封好端口，防止灰尘进入腔体受到污染。

第四步：压盖轻轻向下压后旋转 90°，两处凸台对齐左右开口，向上取出压盖，即可更换聚焦镜片。

（注意：安装镜片凹凸方向朝向）



深圳市睿法智能科技有限公司

4.3.3 保护镜片拆装

※拆装过程需要在洁净的场所完成，拆装镜片时必须带上无尘手套或无尘指套。

操作方法：

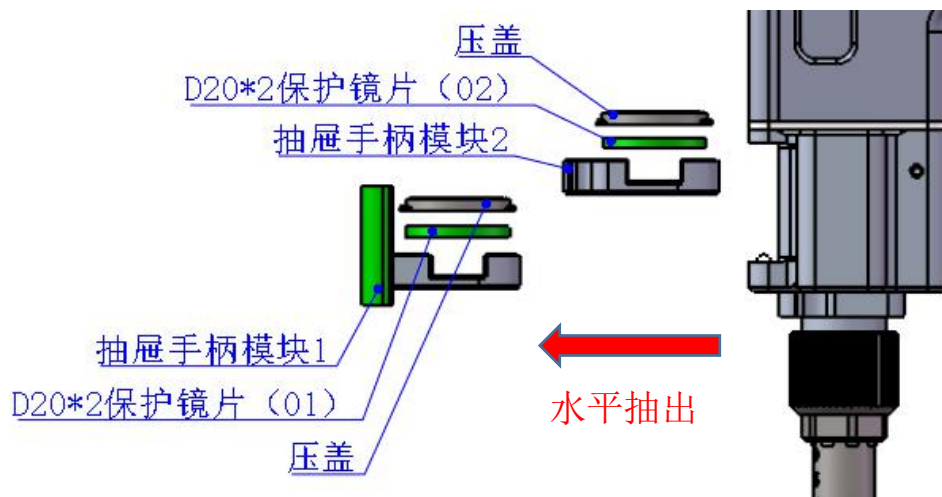
更换保护镜 01

第一步，用手拿着绿色抽屉模块 1 手柄两侧面，水平方向抽出保护镜片后。注意防尘，用美纹纸封好腔体上露出的窗口，防止灰尘进入腔内受到污染，再更换保护镜片。

第二步：压盖轻轻向下压旋转 90°，当两处耳端两处槽口对齐即是松开，取出压盖，更换保护镜片。

更换保护镜 02

第一步：取出绿色抽屉手柄模块 1，水平方向抽出手柄模块 2。注意防尘，用美纹纸封好腔体上露出的窗口，防止灰尘进入腔内受到污染，再更换保护镜片。压盖轻轻向下压旋转 90°，当两处耳端两处槽口对齐即是松开，取出压盖，更换保护镜片。



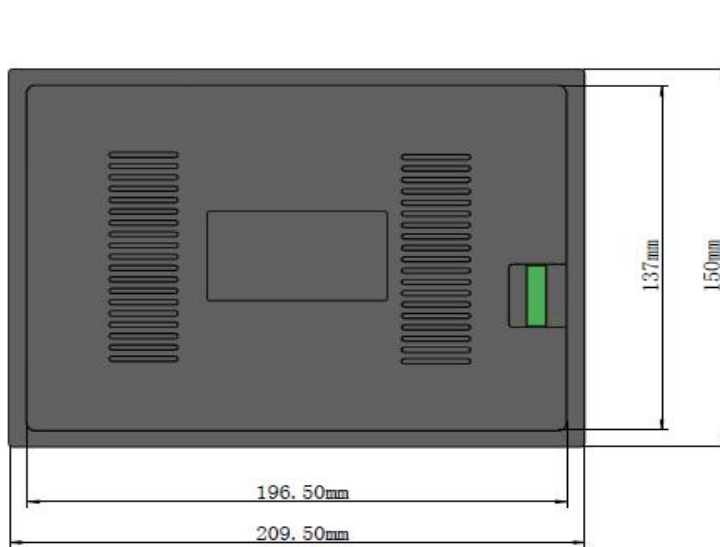
第五章 焊接系统

5.1 产品安装尺寸图

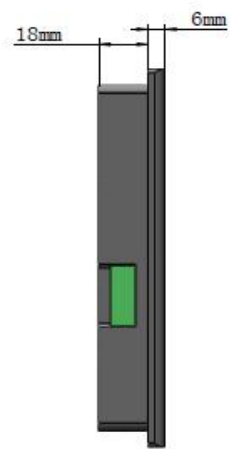
5.1.1 触摸屏安装尺寸

外型尺寸 (209.5*150*24) mm

触摸屏安装尺寸如下图所示:



后视图



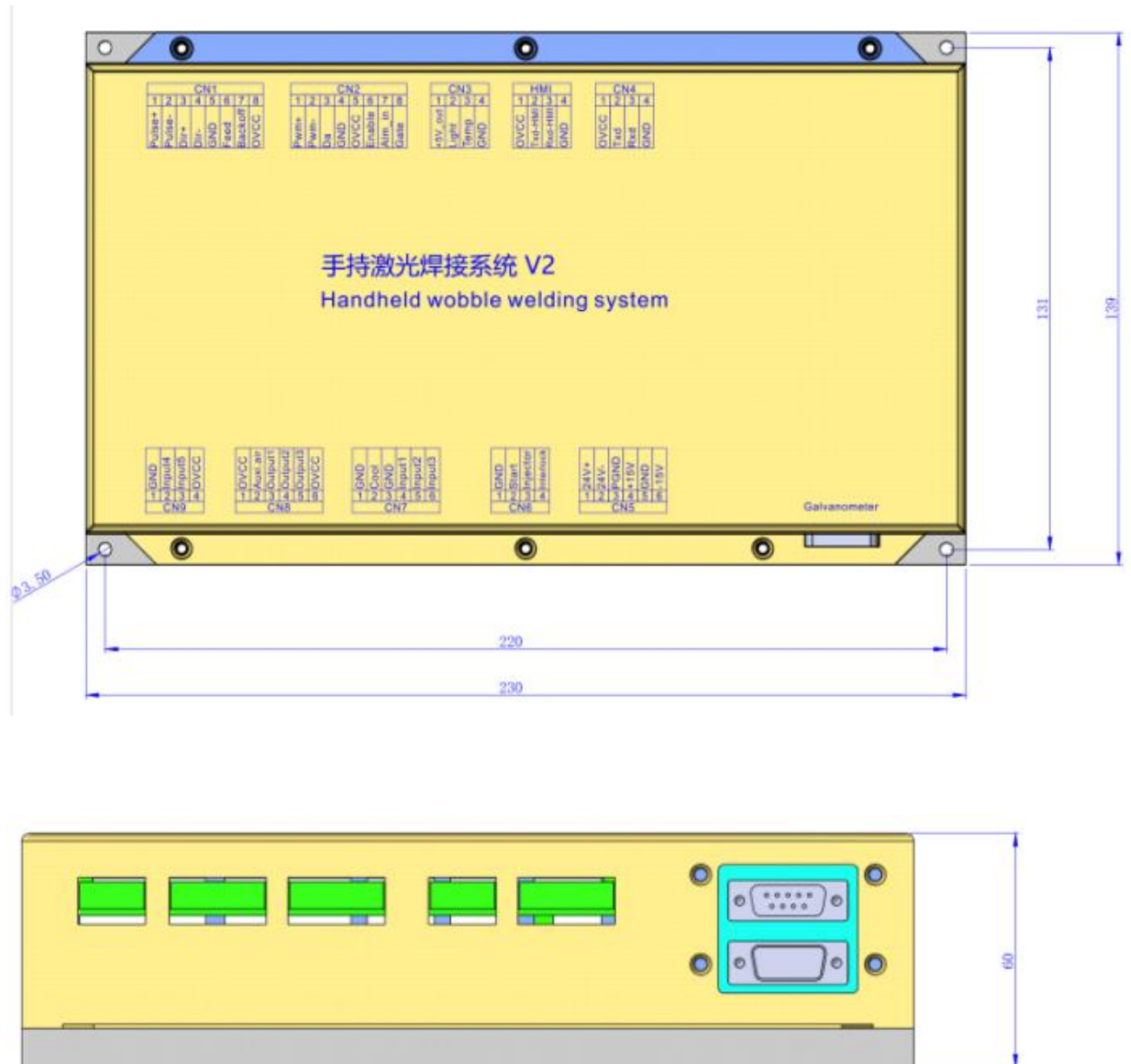
左视图



上视图

深圳市睿法智能科技有限公司


5.1.2 主板安装尺寸



深圳市睿法智能科技有限公司

第六章 电气

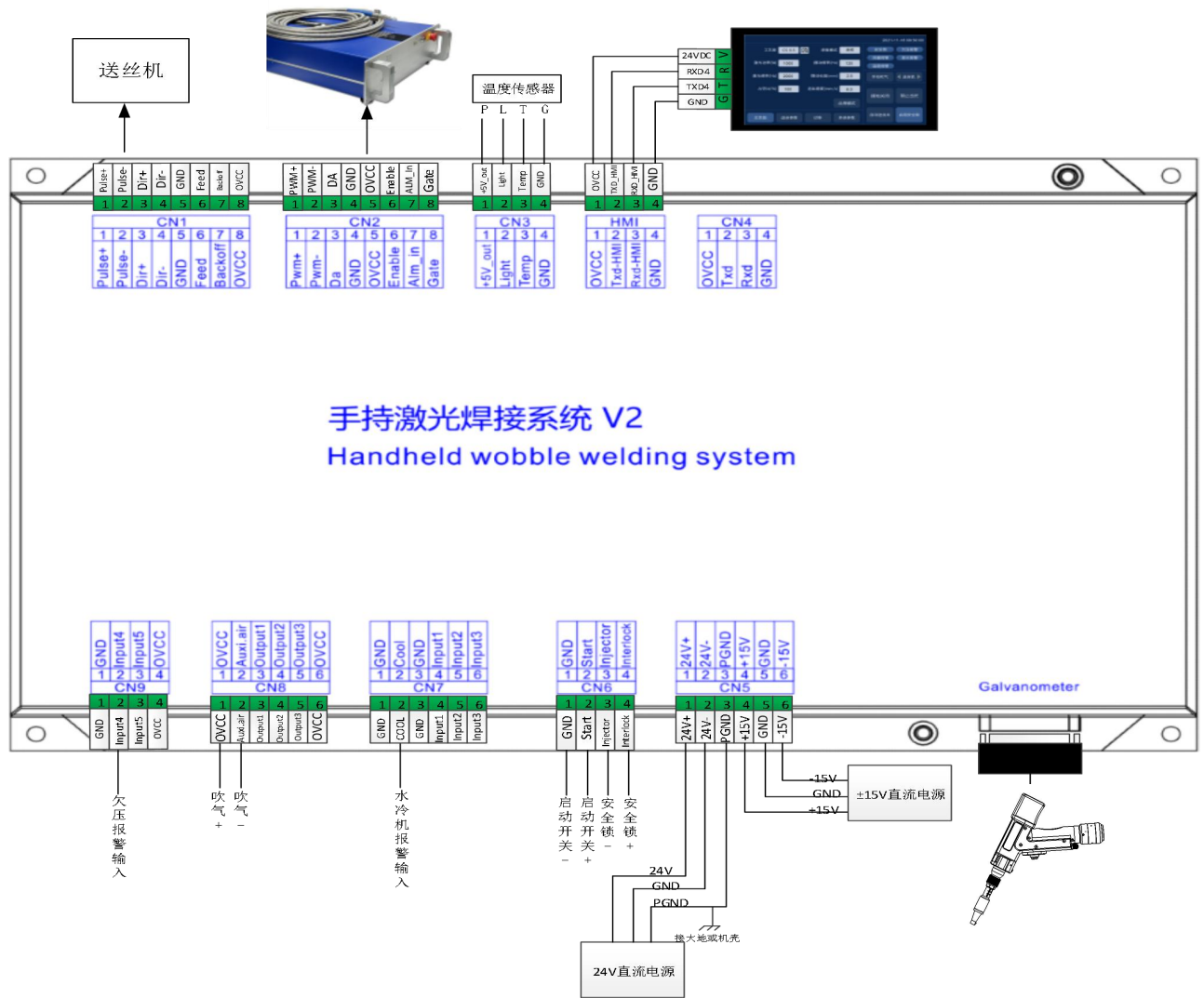
6.1 电气物料表

清单				
序号	名称	图示	数量	备注
1	手持焊枪电机线		1PCS	
2	24V 电源盒		1PCS	
3	15V 电源盒		1PCS	
4	地线夹组件		1PCS	
5	显示屏		1PCS	
6	触摸屏 4 芯连接线-1.5m-黑色		1PCS	
7	蓝牙天线		1PCS	
8	焊接系统控制卡		1PCS	

深圳市睿法智能科技有限公司

6.2 系统接线

下图为整个系统的接线示意图，系统接线可以参考该示意图，详细的接口定义请参考相关章节。



重要:

主板中保留的引脚请勿接线。

深圳市睿法智能科技有限公司

6.3 CN5 供电接口

供电接口是 6PIN 绿色端子，是外部为主板与振镜提供一个电源接口，电压为直流 24V（DC 24V）与直流±15V（DC ±15）。

表 6.3.1 为 CN5 供电接口定义。

表 6.3.1

引脚	信号	定义	说明
1	24V+	电源输入	+24V 外部电源输入，电源输出电流大于 3A
2	24V-	电源参考地	—
3	PGND	外部屏蔽地	一般接大地或机壳
4	+15V	电源输入	+15V 外部电源输入，电源输出电流大于 3A
5	GND	电源参考地	—
6	-15V	电源输入	-15V 外部电源输入，电源输出电流大于 3A

6.4 CN1 送丝机接口

送丝机接口 CN1 是一个 8PIN 绿色端子，支持电机送丝与 IO 送丝。

表 6.4.1 为送丝机接口定义。

表 6.4.1

引脚	信号	定义	说明
1	Pulse+	电机送丝脉冲+接口	电机送丝使用，接驱动器 PUL+
2	Pulse-	电机送丝脉冲-接口	电机送丝使用，接驱动器 PUL-
3	DIR+	电机送丝方向+接口	电机送丝使用，接驱动器 Dir+
4	DIR-	电机送丝方向-接口	电机送丝使用，接驱动器 Dir-
5	GND	参考地	—
6	Feed	送丝控制接口	用于 IO 控制送丝机自动送丝
7	Backoff	抽丝控制接口	用于 IO 控制送丝机自动抽丝
8	OVCC	+24V 电源输出	供电电源，最大可输出 500mA

深圳市睿法智能科技有限公司

6.5 CN2 激光器接口

激光器接口是一个 8PIN 绿色端子，表 6.5.1 为激光器接口定义。

表 6.5.1

引脚	信号	定义	说明
1	PWM+	调制信号+	占空比 1%-99%可调，24V 电平
2	PWM-	调制信号-	占空比 1%-99%可调，24V 电平
3	DA	模拟电压输出	0-10V 模拟电压，用于激光器峰值功率调节
4	GND	电源参考地	一般接 DA-和 Enable-端
5	OVCC	+24V 电源输出	供电电源，最大可输出 500mA
6	Enable	激光使能信号	24V 电平，高电平有效
7	Alarm	激光器故障报警输入	—
8	GATE	红光指示信号	部分激光器需要此信号，此功能出厂时保留使用

6.6 CN3 温度传感器接口

温度传感器接口 CN3 是一个 4PIN 绿色端子，表 6.6.1 为温度传感器接口定义。用户将带有端子的配套连接线直接插入即可。

表 6.6.1

引脚	信号	定义	说明
1	+5V_out	传感器 P 口	+5V 供电电源，最大可输出 500mA
2	Light	传感器 L 口	—
3	Temp	传感器 T 口	—
4	GND	传感器 G 口	—

6.7 HMI 触摸屏接口

HMI 接口是 4PIN 绿色端，主板通过此端口向 HMI 供电和通信，表 6.7.1 为 HMI 接口定义。

表 6.7.1

引脚	信号	定义	说明
1	OVCC	+24V 电源输出，500mA	面板供电
2	TXD_HMI	接 HMI 的发送端	串口通信 TXD 信号
3	RXD_HMI	接 HMI 的接收端	串口通信 RXD 信号
4	GND	电源参考地	—

深圳市睿法智能科技有限公司

6.8 CN4 预留串口接口

预留串口 CN4 接口是 4PIN 绿色端，保留不接线，表 6.8.1 为 CN4 接口定义。

表 6.8.1

引脚	信号	定义	说明
1	OVCC	+24V 电源输出, 500mA	供电
2	TXD	TXD 信号	串口通信 TXD 信号
3	RXD	TXD 信号	串口通信 RXD 信号
4	GND	电源参考地	—

6.9 CN6 外部启动与安全锁接口

CN6 接口是一个 4PIN 绿色端子，表 6.9.1 为 CN6 接口定义。

表 6.9.1

引脚	信号	定义	说明
1	GND	参考地	一般接到焊接头上的启动按键开关-
2	Start	外部启动开关输入	一般接到焊接头上的启动按键开关+
3	Injector	安全夹信号输入	必须将该引脚连接到安全夹上，焊接前，将安全夹夹在金属材料上。
4	Interlock	安全锁信号输入	必须将该引脚连接到手持头的喷嘴，焊接时，将喷嘴与金属材料接触。

深圳市睿法智能科技有限公司

6.10 CN7 通用输入接口 1

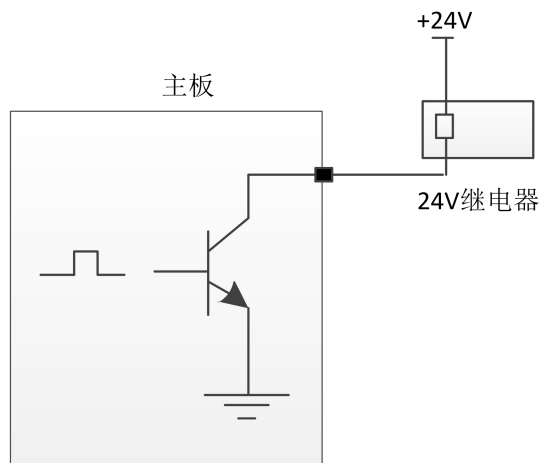
CN7 接口是一个 6PIN 绿色端子，NPN 类型，表 6.10.1 为 CN7 接口定义。

表 6.10.1

引脚	信号	定义	说明
1	GND	参考地	—
2	Cool	水冷机报警输入	—
3	GND	参考地	—
4	Input1	保留	—
5	Input2	保留	—
6	Input3	保留	—

6.11 CN8 通用输出接口

CN8 接口是一个 6PIN 绿色端子，采用 OC 输出可以直接驱动继电器，最大电流可达 500mA，表 6.11.1 接线示意图如下所示。



输出口继电器接线示意图

深圳市睿法智能科技有限公司

表 6.11.1

引脚	信号	定义	说明
1	OVCC	+24V 电源输出	供电电源，最大可输出 500mA
2	Auxi.air	保护气体	用于保护气体吹气控制
3	Output1	绿灯	—
4	Output2	红灯	—
5	Output3	蜂鸣器	—
6	OVCC	+24V 电源输出	供电电源，最大可输出 500mA

6.12 CN9 通用输入接口 2

CN9 接口是一个 4PIN 绿色端子，表 6.12.1 为 CN9 接口定义。

表 6.12.1

引脚	信号	定义	说明
1	GND	参考地	—
2	Input4	欠压报警输入	
3	Input5	保留	—
4	OVCC	+24V 电源输出	供电电源，最大可输出 500mA

6.13 Galvanometer 振镜接口

系统提供两个 DB9 振镜接口，一个 DB9 公头一个 DB9 母头。

第七章 HMI 操作介绍

7.1 HMI 功能介绍

手持激光焊接系统操作面板（简称“HMI”）采用 7 寸组态 TFT 触摸屏，界面美观，操作方便。可以分别设置激光相关的参数，在主界面上能实时显示输入输出 IO 状态、报警信息以及运动状态。

HMI 主界面如下图所示。

HMI 主界面



【蓝牙标志】：显示此设备是否与移动端进行蓝牙匹配连接。

【摆动关闭】：通过该按钮可以使振镜电机摆动开启或关闭。

【启用安全锁】：通过该按钮可以启动安全锁或关闭，当启用安全锁时，当焊接头在焊接时没有接触到焊接材料，则会停止出激光。

【自动送丝关】：通过该按钮可以控制是否在焊接时进行自动送丝。只有在允许出光是才会自动送丝

【禁止出光】：通过该按钮可以允许出激光或禁止出激光。

【报警状态区域】：当报警信号使能之后，对保护气体欠压报警、冷水流量

深圳市睿法智能科技有限公司

报警、激光报警与温度报警状态进行实时显示，启用安全锁则实时显示安全锁状态；当报警信号未触发时，相应报警状态前为蓝色；产生报警时，对应的报警图标会红蓝交替闪烁。

【主页面】【送丝参数】【诊断】【系统参数】：显示当前页面参数的参数类别，点击对应图标可进行对应参数页的切换。例如：主页面图标变亮，说明当前显示区域的参数为主页面的参数；需要切换到送丝参数时，点击送丝参数位置则切换到送丝参数页，对应的送丝参数位置会变亮。

【手动吹气】【送丝机】：手动进行吹气测试和送丝机的送丝与退丝测试。例如：常按手动吹气区域则一直进行吹气，松开手动吹气区域则关闭吹气，手动送丝与抽丝则常按对应的小三角箭头。

7.2 HMI 操作介绍

7.2.1 参数设置：

参数设置包括：主页面、系统参数、送丝参数、诊断页的设置。

【主页面】：用于设置焊接时激光、摆动和工艺库等相关的参数。

工艺库：点击工艺库白色框区域，可选择已设置的工艺库参数。

焊接模式：设置焊接模式：连续，脉冲模式。

激光功率：设置焊接时激光器的峰值功率。

激光频率：设置激光器 PWM 调制信号的频率。

占空比：设置 PWM 调制信号的占空比，设定范围为 1%~100%。

摆动频率：设置电机摆动的频率。

摆动长度：设置电机摆动的宽度。

送丝速度：设置焊接时送丝的速度。

出光时间：点焊模式下的出光时间。

点焊模式：点击进入点焊出光模式。

7.2.2【系统参数】：用于设置设备基本参数，一般由厂家进行配置，进入页

面前需要输入密码。

系统进入密码为：666888 六位数。

深圳市睿法智能科技有限公司

脉冲开时间：脉冲模式下的出光时间。

脉冲关时间：脉冲模式下的关光时间。

缓升时间：用于设置激光器模拟电压在启动时，从起始功率变化到最大功率时缓慢增大的时间。

缓降时间：用于设置激光器模拟电压在停止时，从最大功率变化到关光功率时缓慢减小的时间。

开光功率：用于设置激光器的起始功率，为焊接功率的百分比。

开光渐进时间：控制激光器出光缓慢上升至设置功率所用时间。

关光功率：用于设置激光器的关光功率，为焊接功率的百分比。

关光渐进时间：控制激光器关光功率缓慢下降所用时间。

语言：用于切换语言切换。

提前开气延时：在启动加工时，可以设置延迟开气。当按下外部启动按钮时，先吹气延时一段时间后，然后开始出激光。

延迟关气延时：在停止加工时，可以设置延迟关气。当停止加工时，先停止出激光，延时一段时间后，然后再停止吹气。

自动摆动：用于设置振镜时候进行自动摆动；启用自动摆动，安全锁导通时，振镜自动进行摆动，安全锁不导通时，延时一段时间后自动让振镜电机不摆动。

设备参数：用于切换到设备参数页面，需输入密码。

授权：用于主板的授权管理。

设备编号：用于设置控制系统的蓝牙编号。当用户有多台设备时，可自定义编号进行管理。

中心偏移：用于红光中心偏移的设置。

7.2.3【送丝参数】：用于设置送丝参数，包括补丝参数、退丝参数等。

退丝速度：松开启动开关后电机退丝的速度。

退丝时间：电机退丝的时间。

补丝速度：电机补丝的速度。

补丝时间：电机补丝的时间。

送丝延迟时间：出光后延迟一段时间再送丝，一般为0。

连续送丝：用于送丝机换丝，单击一次可持续送丝，再次单击后停止。

深圳市睿法智能科技有限公司

连续退丝：用于送丝机换丝，单击一次可持续退丝，再次单击后停止。

【诊断】：用于监测当前系统的 IO 状态。

7.2.4 【设备参数】：用于设置设备相关参数。

激光器额定功率：用于设置激光器的额定功率。

振镜最大偏角：用于设置振镜最大偏角范围。

最大激光频率：设置激光器 PWM 信号的最大频率，当焊接参数设置的 PWM 频率超过最大频率时，PWM 频率会被限制到最大频率。

最大摆动长度：设置摆动时的最大长度，当焊接参数设置的长度超过最大的长度时，长度会被限制到最大长度。

送丝步距：电机送丝时的步距。

送丝电机方向：设置电机送丝的方向极性。

振镜矫正系数：当设置的长度与实际的长度不一致，存在微小差别时，可以通过该参数修正，不需要修正时，一般设置为 1。

镜片温度报警使能：使能镜片温度报警，当温度超过限制值时，会产生报警信号。

镜片温度报警限值：镜片温度限制值。

激光报警使能：使能激光器报警，当激光器产生报警时，会产生报警信号。

激光报警电平：激光机报警逻辑电平。

冷水机报警使能：使能冷水机报警，当冷水机产生报警时，会产生报警信号。

冷水机报警电平：冷水机报警逻辑电平。

欠压报警使能：使能气体报警，当气体欠压产生报警时，会产生报警信号。

欠压报警电平：欠压报警逻辑电平。

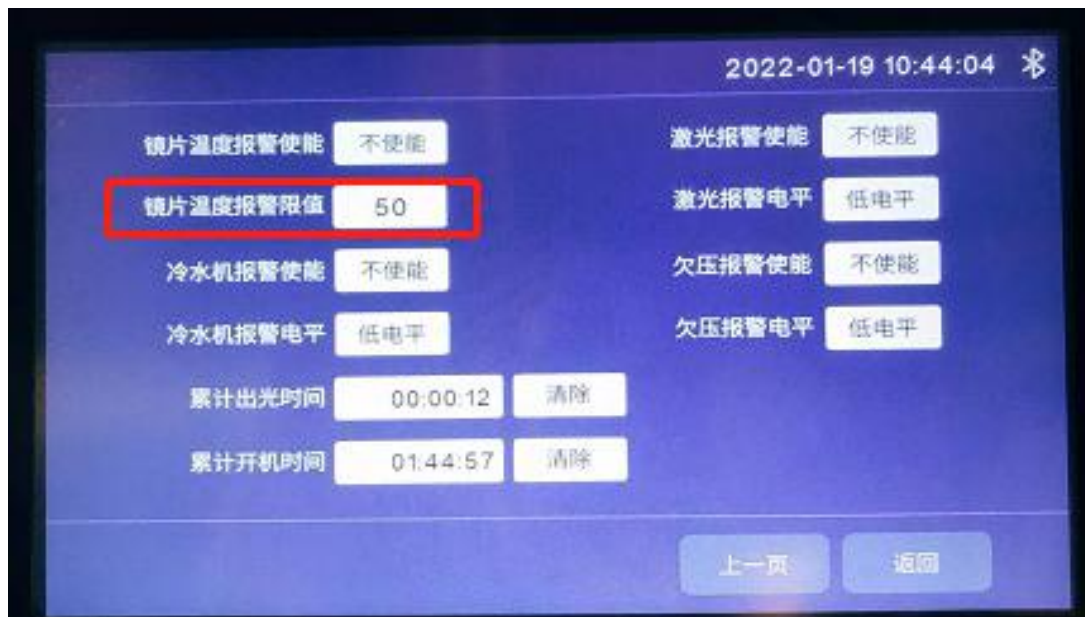
深圳市睿法智能科技有限公司

第八章 监控保护装置

8.1 保护镜片温度参数设定

【主页面】→【系统参数】→【设备参数】→【输入密码 888666】→下一页→
镜片温度报警限值。

镜片温度设定值，建议设定为 50，当镜片温度超过设定值后，主页面出现报警提醒，手持焊接头侧面同时显示灯变为红色。



深圳市睿法智能科技有限公司

感谢你使用深圳市睿法智能科技产品！

网址：www.relfar.com

电话：0755-23143635

地址：广东省深圳市宝安区福海街道和平社区思源一区 E 栋