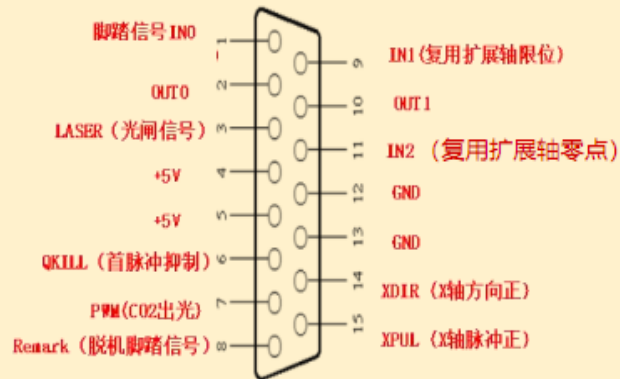
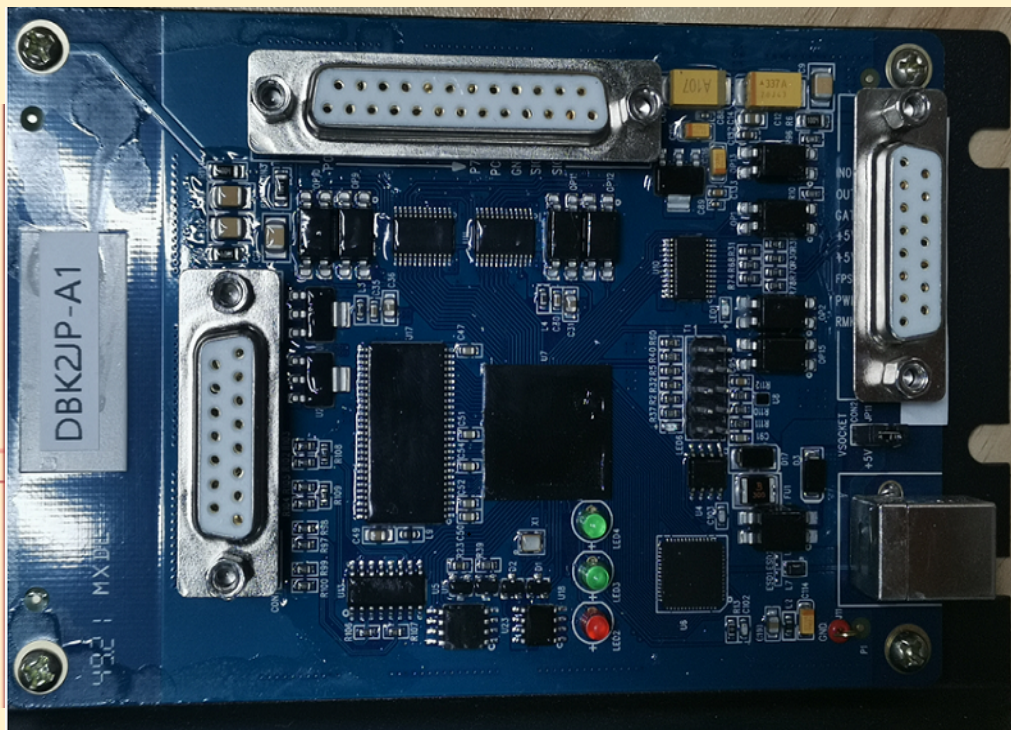
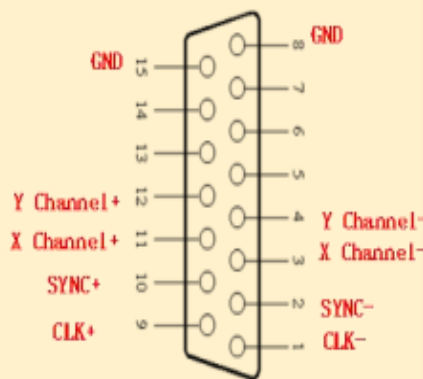


长沙八思量打标卡DBK2JP-A1

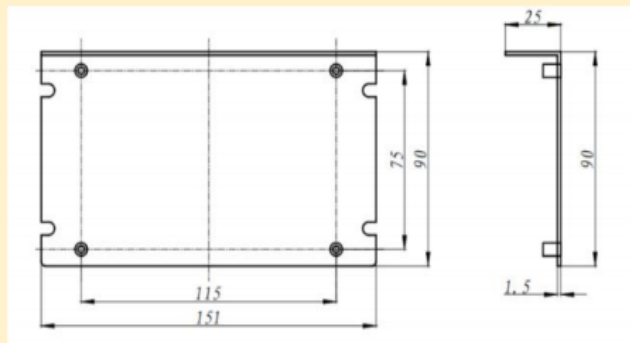
光纤激光器接口

电源扩展轴接口

振镜接口

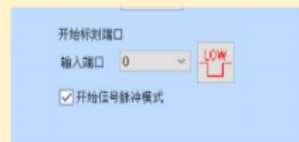


L型底板尺寸:



脚踏开关:

脚踏开关接板卡电源扩展轴接口的1脚和13脚，软件开始打标刻输入口设置如下:



选择高线打标，脚踏接电源扩展轴接口的8脚和13脚，对应打标文件需在界面上点击“下载到板卡”。如下图



板卡接法:

5V开关电源的+5V接板卡电源扩展轴接口的4脚或5脚，GND接板卡电源扩展轴接口的12脚或13脚。

旋转电机接法:

